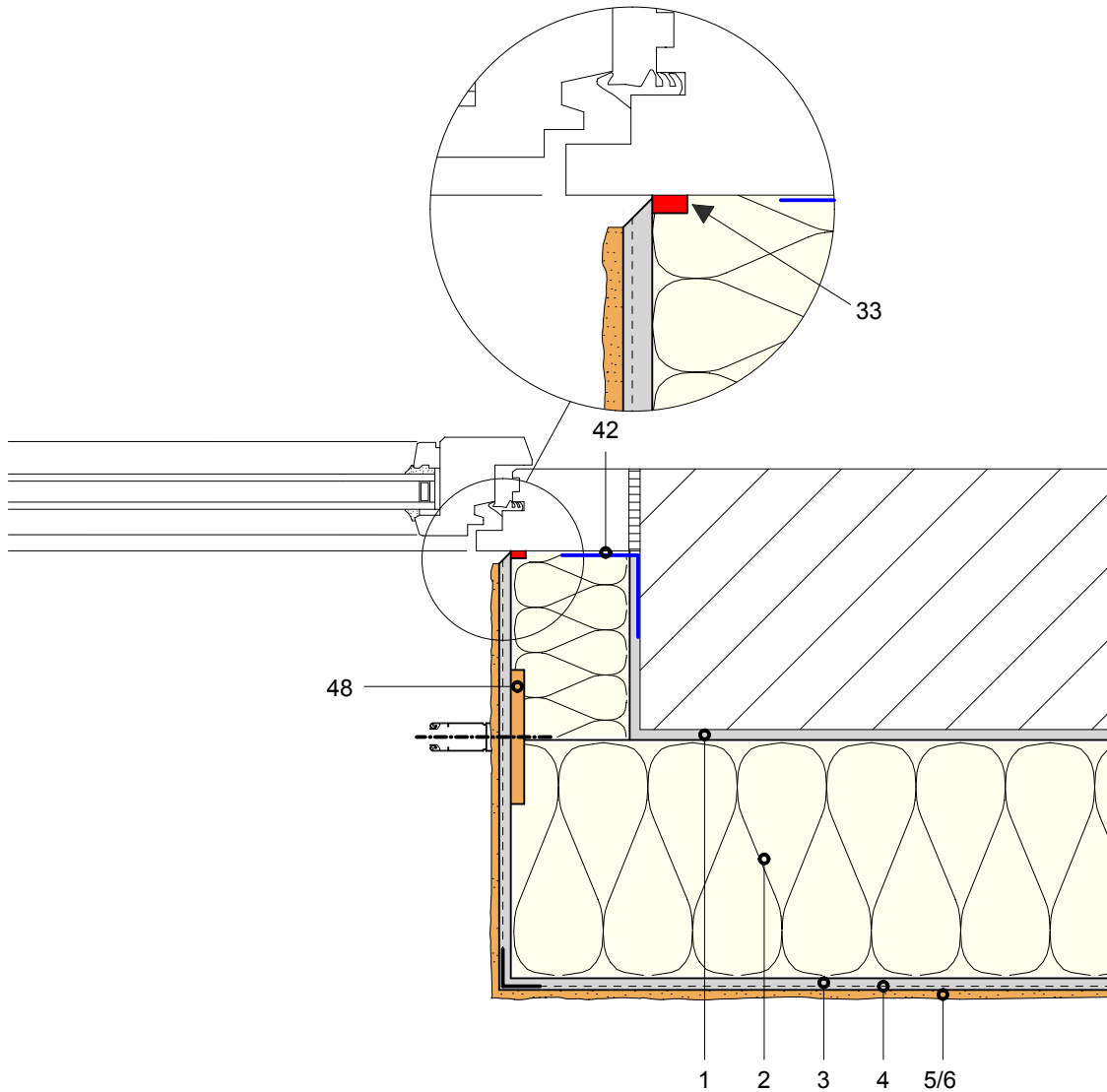


3.1 Montagerondellen für Storen Führungsschienen

3.1 Rondelles de montage pour coulisseau de stores



- | | |
|-----|----------------------------------------------------------------------------------------|
| 1-6 | GreoTherm System
GreoTherm Système |
| 33 | Fugendichtband BG1 mit Trennschnitt
Bande couvre-joint BG1 avec coupe de séparation |
| 42 | Luftdichtfolie (bauseits)
Étanchéité à l'air (sur le chantier) |
| 48 | Montagerondellen
Patches de fixation |

Dieses Ausführungsdetail ist rein informativer Natur und entspricht unserem derzeitigen Kenntnisstand. Es ist lediglich ein allgemeiner Hinweis und berücksichtigt nicht den konkreten Anwendungsfall. Es gelten unsere Allgemeinen Geschäftsbedingungen. Änderungen bleiben jederzeit vorbehalten. Ersetzt alle früheren Ausführungsdetails. Die aktuellen Informationen finden Sie unter www.greutol.ch.