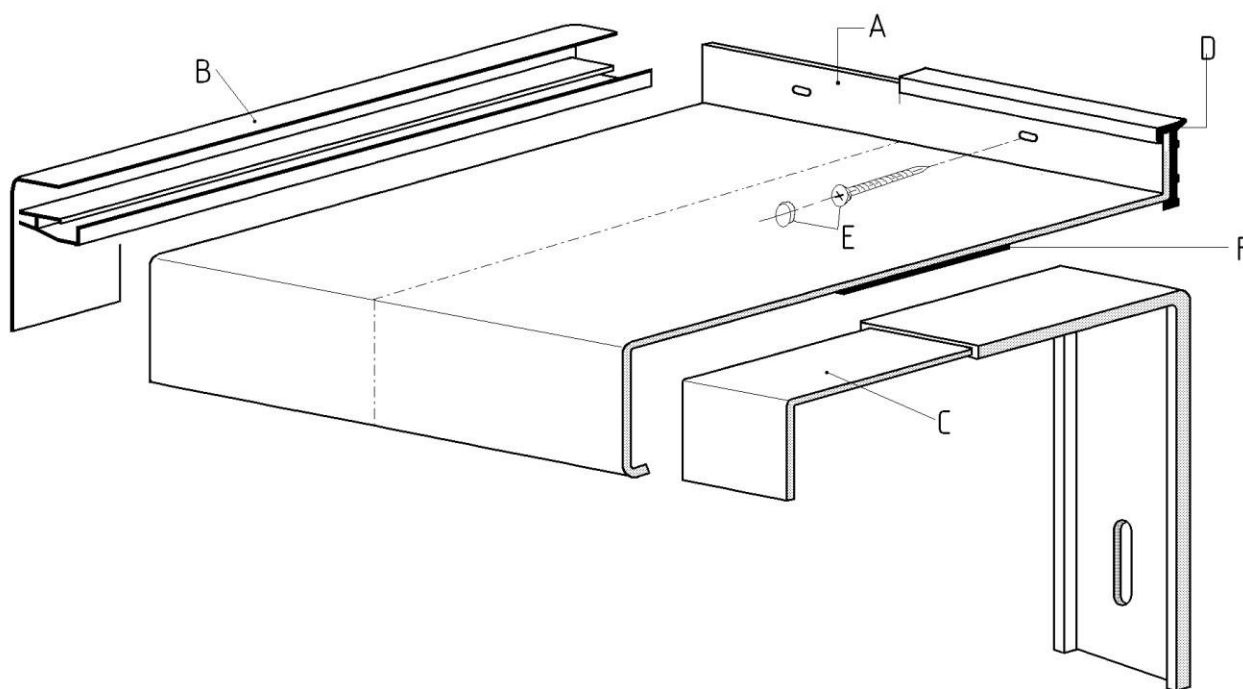


Appuis de fenêtre et éléments de fixation pour le neuf, la rénovation et l'isolation thermique

Appuis de fenêtre Alu

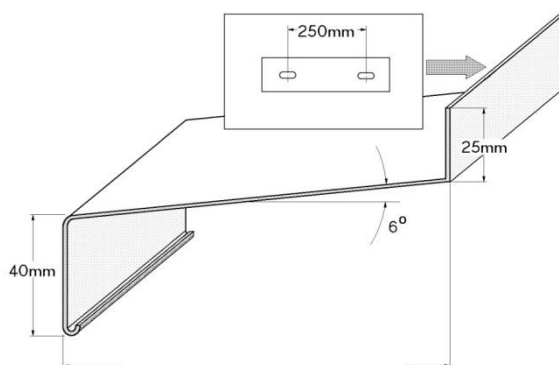
Appuis de fenêtre disponibles en profondeur de 50 à 400mm, permettant l'écartement minimum de 30mm de la goutte d'eau par rapport à la façade. Disponible en 3 coloris (brun, blanc, argent).

Les composants du système



- A** Appui de fenêtre
- B** About pour appui de fenêtre
- C** Equerre d'ancrage
- D** Joint d'étanchéité
- E** Vis + bouchon
- F** Bande insonorisante

Appui de fenêtre Alu (A)



profondeur	unité	€HT/m gris argent	€HT/m brun	€HT/m blanc RAL 9016	€HT/m RAL (sauf métallisé sur demande)
50mm	mètre	660050002	660050003	660050004	660050006
70mm	mètre	660070002	660070003	660070004	660070006
90mm	mètre	660090002	660090003	660090004	660090006
110mm	mètre	660110002	660110003	660110004	660110006
130mm	mètre	660130002	660130003	660130004	660130006
150mm	mètre	660150002	660150003	660150004	660150006
165mm	mètre	660165002	660165003	660165004	660165006
180mm	mètre	660180002	660180003	660180004	660180006
195mm	mètre	660195002	660195003	660195004	660195006
210mm	mètre	660210002	660210003	660210004	660210006
225mm	mètre	660225002	660225003	660225004	660220006
240mm	mètre	660240002	660240003	660240004	660240006
260mm	mètre	660260002	660260003	660260004	660260006
280mm	mètre	660280002	660280003	660280004	660280006
300mm	mètre	660300002	660300003	660300004	660300006
320mm	mètre	660320002	660320003	660320004	660320006
340mm	mètre	660340002	660340003	660340004	660340006
360mm	mètre	660360002	660360003	660360004	660360006
380mm	mètre	660380002	660380003	660380004	660380006
400mm	mètre	660400002	660400003	660400004	660400006
420mm	mètre	660420002	660420003	660420004	
440mm	mètre	660440002	660440003	660440004	
460mm	mètre	660460002	660460003	660460004	
480mm	mètre	660480002	660480003	660480004	
500mm	mètre	660500002	660500003	660500004	
520mm	mètre	660520002	660520003	660520004	
540mm	mètre	660540002	660540003	660540004	
560mm	mètre	660560002	660560003	660560004	
580mm	mètre	660580002	660580003	660580004	
600mm	mètre	660600002	660600003	660600004	

sur demande

Profil de bord Alu UP (B) : forme U (retour)

Profondeur	Gris	Brun foncé	Blanc
50-130 mm	651005002	651005003	651005004
150-180 mm	651015002	651015003	651015004
195-240 mm	651019502	651019503	651019504
260-360 mm	651026002	651026003	651026004
380-400 mm	651038002	651038003	651038004
420-500 mm	651042002	651042003	651042004
520-600 mm	651052002	651052003	651052004



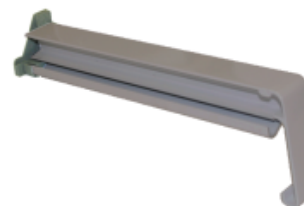
Profil de bord Alu AP (B) : bord droit

Profondeur	Gris	Brun foncé	Blanc
50-130 mm	651005002	651005003	651005004
150-180 mm	651015002	651015003	651015004
195-240 mm	651019502	651019503	651019504
260-360 mm	651026002	651026003	651026004
380-400 mm	651038002	651038003	651038004
420-500 mm	651042002	651042003	651042004
520-600 mm	651052002	651052003	651052004



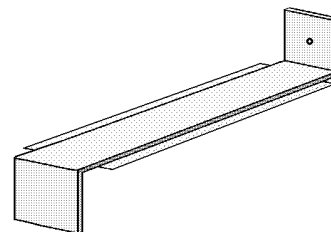
Glide Profil de bord alu :

Profondeur	Gris	Brun foncé	Blanc
110-180 mm	400110002	400110003	400110004
195-240 mm	400195002	400195003	400195004
260-320 mm	400260002	400260003	400260004
340-360 mm	400340002	400340003	400340004
380-400 mm	400380002	400380003	400380004



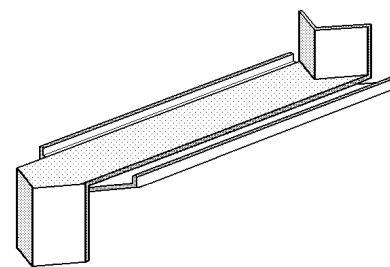
Raccord :

Profondeur	Gris	Brun foncé	Blanc
50-130 mm	684050002	684050003	684050004
150-180 mm	684150002	684150003	684150004
195-240 mm	684195002	684195003	684195004
260-360 mm	684260002	684260003	684260004
380-400 mm	684380002	684380003	684380004
420-500 mm	684420002	684420003	684420004
520-600 mm	684520002	684520003	684520004



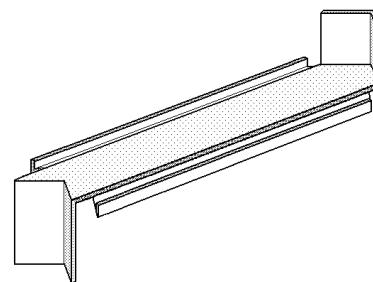
Equerre de montage, angle sortant :

Profondeur	Gris	Brun foncé	Blanc
50-130 mm	685050002	685050003	685050004
150-180 mm	685150002	685150003	685150004
195-240 mm	685195002	685195003	685195004
260-360 mm	685260002	685260003	685260004
380-400 mm	685380002	685380003	685380004
420-500 mm	685420002	685420003	685420004
520-600 mm	685520002	685520003	685520004



Equerre de montage, angle rentrant :

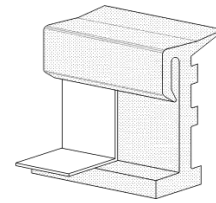
Profondeur	Gris	Brun foncé	Blanc
50-130 mm	686050002	686050003	686050004
150-180 mm	686150002	686150003	686150004
195-240 mm	686195002	686195003	686195004
260-360 mm	686260002	686260003	686260004
380-400 mm	686380002	686380003	686380004
420-500 mm	686420002	686420003	686420004
520-600 mm	686520002	686520003	686520004



Joint d'étanchéité d'appui de fenêtre : (D)

Profilé spécial de jonction avec les encadrements de fenêtre.

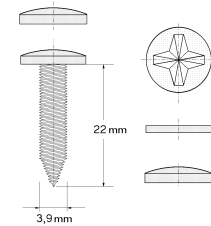
- 657100402 gris
- 657100400 noir
- 657100401 blanc



Vis pour appuis : (E)

Chevilles de fixation d'appui en acier pour appuis en alu, livrées avec des capuchons de la couleur de l'appui.
Conditionnement : 100 pièces/carton.

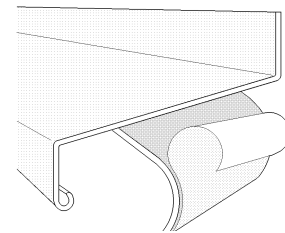
- 657100502 gris
- 657100503 noir
- 657100504 blanc



Bande insonorisante : (F)

Revêtement synthétique autocollant pour la réduction des bruits par temps pluvieux.

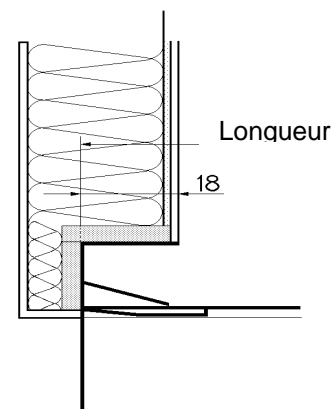
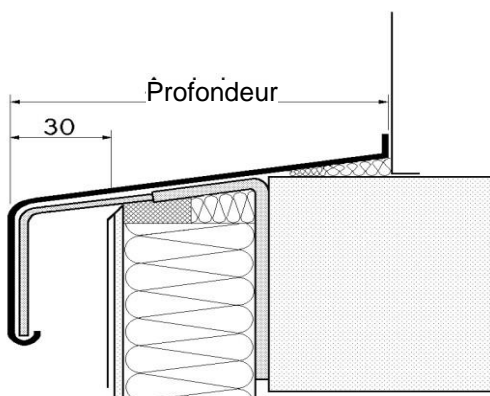
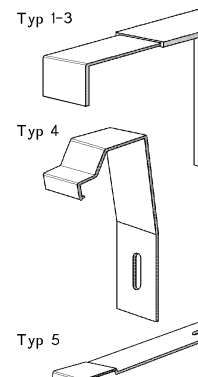
- 657100600 profondeur 50 - 120 mm
- 657100601 profondeur 130 - 225 mm
- 657100602 profondeur 240 - 400 mm



Equerre d'ancrage : (C)

Fixations complémentaires d'appui.
Mises en place tous les 90 cm.

- | | | |
|-------------|----------|----------------|
| ▪ 657100100 | Typ I, | jusqu'à 110 mm |
| ▪ 657100200 | Typ II, | jusqu'à 140mm |
| ▪ 657100300 | Typ III, | jusqu'à 180mm |
| ▪ 657100500 | Typ IV, | jusqu'à 220mm |
| ▪ 657100701 | Typ V, | jusqu'à 260mm |
| ▪ 657100702 | Typ VI, | jusqu'à 300mm |



Principes de montage

1. Coller la bande insonorisante sous l'appui et mettre en place le joint d'étanchéité entre châssis de fenêtre et appui.
2. Mise en place des abouts d'appuis de fenêtre.
3. Fixer l'appui sur le châssis de fenêtre à l'aide des chevilles et remplir les espaces vides de mousse.
4. Glisser les équerres de fixation sous le côté de l'appui et les fixer à raison d'une tous les 90 cm sur la façade. Dans le cas de murs architectoniques, ils seront fixés avant mise en place de l'appui.

Indications techniques

Longueurs :

Les appuis doivent déborder de 30 mm. Les abouts sont intégrés à la commande et livrés dans la profondeur d'appui demandée. On tiendra compte du positionnement de l'about dans l'enduit. La longueur de l'appui est déterminée de façon à rentrer dans l'about.

Stabilité des teintes :

Les appuis blancs sont susceptibles de jaunir légèrement par exposition aux U.V.

Dilatation :

La dilatation de l'aluminium est de 1.5 m pour une différence de température de 60°C. En tenir compte lors de la mesure et compléter la jonction aux abouts avec un compribande.

Protection de surface :

L'application de matériaux alcalins tels que le ciment, le calcaire ou encore le silicate peut conduire à des dégradations. C'est pourquoi les profilés Alu sont livrés avec un film de protection, qui sera retiré à la fin des travaux.

Protection anti-corrosion :

Le contact avec d'autres métaux, en particulier les métaux lourds tels que le cuivre ou le plomb, sont à éviter. L'utilisation exclusive des chevilles de fixation Fema en acier est de rigueur.

Nettoyage :

Les appuis de fenêtre se lavent à l'eau tiède additionnée de produit vaisselle et à l'aide d'éponges, chiffons ou brosses exempts de métal.

Nous conseillons l'utilisation de produits exempts de poudre de frottement abrasive. La paille de fer est à éviter. Procéder au rinçage à l'eau après lavage.

Remarque

Toutes les indications sont générales et à adapter aux conditions locales.